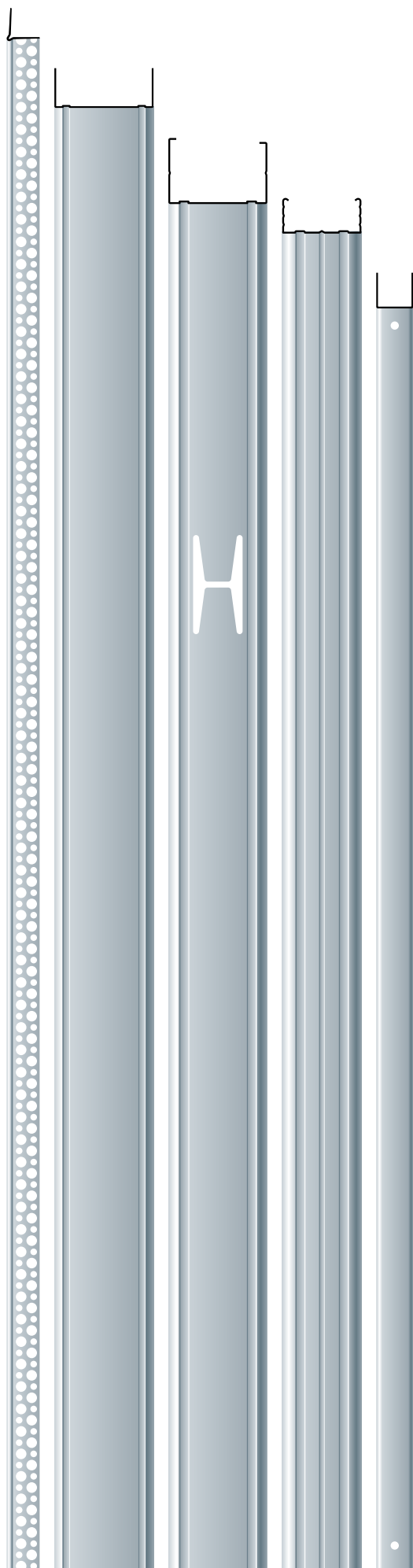




И КОМПЛЕКТУЮЩИЕ ДЛЯ МОНТАЖА ЛИСТОВЫХ МАТЕРИАЛОВ

# ПРОФЛИ

# СОДЕРЖАНИЕ



<b>Введение .....</b>	<b>2</b>
<b>Используемые термины и обозначения .....</b>	<b>4</b>
<b>Ассортиментная матрица .....</b>	<b>8</b>
<b>Профили для подвесного потолка и стеновых каркасов .....</b>	<b>10</b>
Стандартные схемы монтажа	
Потолочный каркас .....	12
Стеновой каркас .....	14
UA .....	16
Узлы сопряжения .....	17
<b>Комплектующие .....</b>	<b>18</b>
DIN подвесы .....	20
DIN соединители .....	22
Уголки UA .....	23
"ГОСТ" подвесы .....	24
"ГОСТ" соединители .....	25
Узлы сопряжения .....	26
<b>Характеристики упаковки .....</b>	<b>28</b>
<b>Профили штукатурные .....</b>	<b>31</b>

# ПРОФИЛИ И КОМПЛЕКТУЮЩИЕ ДЛЯ МОНТАЖА ЛИСТОВЫХ МАТЕРИАЛОВ



## УВЕЛИЧЕНИЕ КОРРОЗИОННОЙ СТОЙКОСТИ

В каркасно-обшивных конструкциях при облицовке стен и подвесного потолка, в помещениях с повышенной влажностью и мокрым режимом эксплуатации рекомендуется применять АКВАПАНЕЛИ, представляющие собой влагостойкий материал, обеспечивающий прочное и надёжное основание для финишной отделки помещений.

## АКВАПАНЕЛЬ ВНУТРЕННЯЯ ИСПОЛЬЗУЕТСЯ ПРИ УСТРОЙСТВЕ:

- зон вокруг бассейнов в частном и общественном секторах;
- отделке кухонь и зон, где производится ежедневная влажная уборка;
- душевых;
- автомобильных моек;
- прачечных;
- гаражей и подвалов.

При применении профилей для монтажа АКВАПАНЕЛЕЙ с целью увеличения срока их службы и значительного увеличения коррозионной стойкости РПО «АЛБЕС» предлагает под заказ изготовление окрашенных профилей и комплектующих к ним.

Современные тенденции развития рынка предъявляют высокие требования к качеству возводимых конструкций из листовых материалов, которое напрямую зависит от таких важных параметров профилей, как:

- Толщина металла
- Геометрия профиля
- Класс цинкования
- Технология изготовления

При производстве металлического профиля и комплектующих используется оцинкованный стальной прокат в рулонах, изготовленный согласно ГОСТ 14918-2020г. марки-02; нормальной точности изготовления, что гарантирует стабильную толщину листа и качество проката — предельное отклонение по толщине составляет +/- 0,08 мм. Цинковое покрытие, нанесённое с двух сторон проката, имеет класс 100 (100 гр/кв. м.) и поставляется с минимальным узором кристаллизации (М). Количество перегибов без изломов оцинкованной стали составляет минимум 15. Каждая поставка сопровождается паспортом качества, гарантирующим соответствие изготовленного изделия требованиям технических условий завода-изготовителя и сертификату соответствия. На нашем предприятии осуществляется входной контроль каждой партии поставки сырья, а также двойной контроль качества готовой продукции, что практически исключает брак при производстве.

Сегодня в производственной программе предприятия существует большой типоразмерный ряд профилей для монтажа листовых материалов и крепёжных изделий к ним.

Профили представляют собой длинномерные элементы от 1,5 до 6 м, изготовленные из оцинкованной стали толщиной 0,4-0,6 мм, и поставляются как в комплектах, так и в качестве самостоятельного продукта. Стандартная длина выпускаемых профилей — 3 и 4 метра.

Металлические профили для листовых материалов в соответствии с санитарно-эпидемиологическим заключением допускаются к использованию в строительстве и ремонте общественных, производственных и вспомогательных зданий и других сооружений, в т. ч. лечебно-профилактических учреждений. Профили подразделяются на потолочные (ПП), потолочные направляющие (ППН), стоечные (ПС) и направляющие (ПН). Профили, изготовленные по технологии STRONG\*, по всей длине имеют рифленую поверхность, которая придаёт дополнительную жёсткость и выполняет функцию направляющих кернов для сверлящей части самореза при креплении к ним листов. В стенках стоечных профилей предусмотрены также отверстия для монтажа коммуникаций.

Профили комплектуются аксессуарами для монтажа листовых материалов: нониус-подвес, прямой подвес, подвес с зажимом, тяга к подвесу, соединитель одноуровневый (краб), соединитель двухуровневый, удлинитель профилей и т. д.

\* Strong - уникальная, современная технология профилирования металла позволяющая увеличить несущую способность конструкций, сократить время монтажа за счёт удобства крепления профилей и саморезов.

# ИСПОЛЬЗУЕМЫЕ ТЕРМИНЫ И ОБОЗНАЧЕНИЯ

## КАРКАСНО-ОБШИВНЫЕ КОНСТРУКЦИИ ПРИ ОБЛИЦОВКЕ СТЕН И ПОДВЕСНОГО ПОТОЛКА

### ЛИСТОВЫЕ МАТЕРИАЛЫ

Листовые строительно-отделочные материалы применяются для облицовки стен, устройства межкомнатных перегородок, подвесных потолков, огнезащитных покрытий конструкций, отделки стен т.п.

Основные виды листовых материалов применяемых для крепления к каркасным конструкциям из металлических профилей: ГКЛ, ГВЛ, ГСП (Сапфир), Аквапанель, ДСП, OSB, Фанера и пр.

Монтаж листов к потолку или стене осуществляется с применением специальной обрешётки, которая изготавливается из металлического профиля. Крепёж выполняют на саморезы.

### ВИДЫ МЕТАЛЛИЧЕСКИХ ПРОФИЛЕЙ ТМ «АЛБЕС»

#### ПОТОЛОЧНЫЙ ПРОФИЛЬ (ПП)

Потолочный профиль (ПП) — самый распространённый С-образный профиль, который предназначен для формирования каркаса подвесных потолков и облицовки стен. Крепление потолочного профиля к несущему основанию осуществляется при помощи прямого подвеса, подвеса с зажимом или Нониус-подвеса.

#### ПОТОЛОЧНЫЙ ПРОФИЛЬ НАПРАВЛЯЮЩИЙ (ППН)

Потолочный профиль направляющий (ППН) используется как стартовый профиль и служит в качестве направляющей потолочных профилей при монтаже каркаса подвесного потолка и облицовки. При монтаже каркаса подвесного потолка ППН крепится по периметру помещения, а в случае использования профиля для монтажа каркаса облицовки стен - крепится к полу и потолку.

#### ПРОФИЛЬ СТОЕЧНЫЙ (ПС)

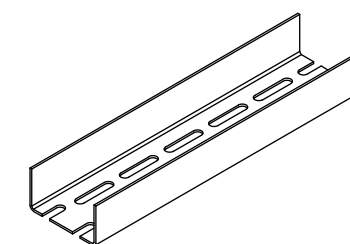
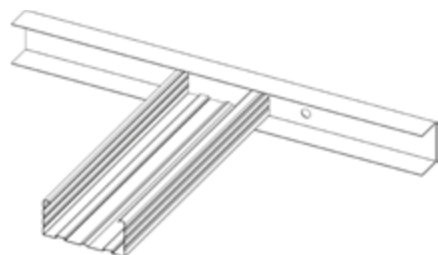
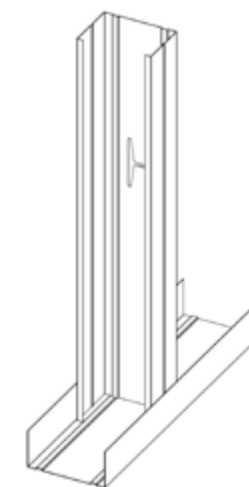
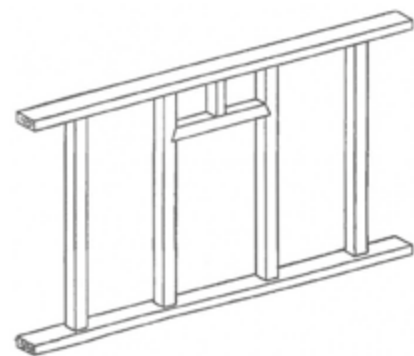
Профиль стоечный (ПС) имеет С-образную форму. Его применяют, как правило, в качестве вертикальных стоек каркасов, предназначенных для гипсокартонных перегородок и облицовок. Стоечный профиль монтируется в паре с соответствующим по размеру направляющим профилем. Его крепление в направляющий производится посредством шурупов или при помощи просекателя методом просечки с отгибом. Выбор необходимого по размеру профиля осуществляется исходя из необходимой высоты перегородки, её конструкции (однослойная или двухслойная) и требований к звукоизоляции.

#### ПРОФИЛЬ НАПРАВЛЯЮЩИЙ (ПН)

Профиль направляющий (ПН) имеет П-образную форму и служит в качестве направляющего элемента для стоечных профилей, а также для устройства перемычек между ними в каркасах перегородок и облицовок. Монтируется в паре с соответствующим по типоразмеру стоечным профилем.

#### ПРОФИЛЬ УСИЛЕННЫЙ (УА)

Металлический профиль представляет собой длинномерный элемент, выполненный методом холодной прокатки на современном оборудовании из стальной оцинкованной ленты толщиной 2 мм. Применяется в качестве стоечного профиля при устройстве дверных и оконных проёмов.



# ИСПОЛЬЗУЕМЫЕ ТЕРМИНЫ И ОБОЗНАЧЕНИЯ

## ТЕХНОЛОГИИ ИСПОЛНЕНИЯ МЕТАЛЛИЧЕСКИХ ПРОФИЛЕЙ ТМ «АЛБЕС»

### ПРОФИЛЬ ГЛАДКИЙ

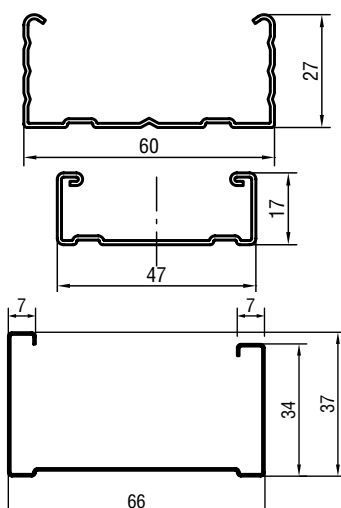
Профили представляют собой длинномерные элементы из оцинкованной стали толщиной 0,4-0,6 мм. Профиль прост в монтаже за счёт гладкости хорошо скользящих относительно друг друга элементов, не затрудняющих работу по фиксации деталей.

Полки и спинка некоторых профилей имеют по три канавки, которые придают ему дополнительную жёсткость, а также служат для центровки вворачиваемого самореза, что позволяет произвести быстрый и качественный монтаж каркаса любой конструкции потолка.

### ПРОФИЛЬ РИФЛЁНЫЙ. ТЕХНОЛОГИЯ STRONG

STRONG - уникальная современная технология накатки, профилирования металла позволяющая увеличить несущую способность конструкций. Профили, изготовленные по такой технологии, по всей длине имеют рифлёную поверхность, которая придаёт дополнительную жёсткость и выполняет функцию направляющих кернов для сверлящей части самореза при креплении к ним листов. За счёт технологии STRONG несущая способность профиля увеличивается на 24%.

## ГЕОМЕТРИЯ МЕТАЛЛИЧЕСКИХ ПРОФИЛЕЙ ТМ «АЛБЕС»



### DIN

Немецкий стандарт

### “ГОСТ”

Государственный стандарт - национальный стандарт РФ, межгосударственный стандарт в СНГ

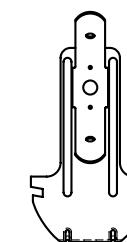
### ФИНСКИЙ СТАНДАРТ

Финский стандарт

## ВИДЫ КОМПЛЕКТУЮЩИХ ДЛЯ МОНТАЖА ПРОФИЛЕЙ ТМ «АЛБЕС»

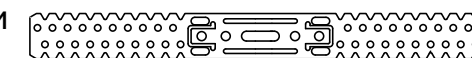
### АНКЕРНЫЙ ПОДВЕС/ПОДВЕС С ЗАЖИМОМ

Предназначен для крепления каркаса подвесного потолка из профилей потолочных (ПП) к несущему основанию. Подвес с зажимом производится в комплекте с тягами различной длины, что обеспечивает возможность регулировки положения профилей по высоте.



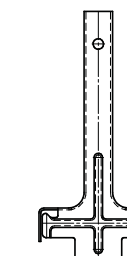
### ПРЯМОЙ ПОДВЕС

Применяется для крепления стоечных и потолочных профилей к несущему основанию при необходимости максимально сохранить высоту помещения, уменьшив расстояние между конструкциями подвесного и несущего перекрытия. Существует несколько модификаций прямого подвеса.



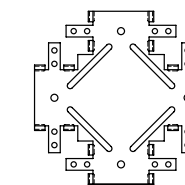
### НОНИУС-ПОДВЕС

Нониус-подвес применяется для крепления каркаса подвесного потолка из профилей ПП 60x27. Подвес состоит из трех основных элементов (верхней, нижней части и шпльнта), а так же двух дополнительных (удлинителя и соединителя).



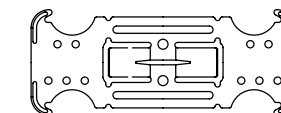
### СОЕДИНИТЕЛЬ ОДНОУРОВНЕВЫЙ «КРАБ»

Служит для соединения металлических потолочных профилей (ПП) каркаса подвесного потолка в одном уровне и во взаимно перпендикулярных направлениях.



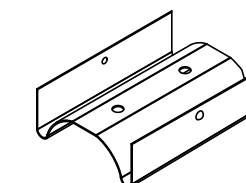
### СОЕДИНИТЕЛЬ ДВУХУРОВНЕВЫЙ ДЛЯ ПП

Предназначен для соединения потолочных профилей (ПП) в разных уровнях и во взаимно перпендикулярных направлениях.



### УДЛИНИТЕЛЬ

Используется для соединения/удлинения потолочных профилей (ПП).

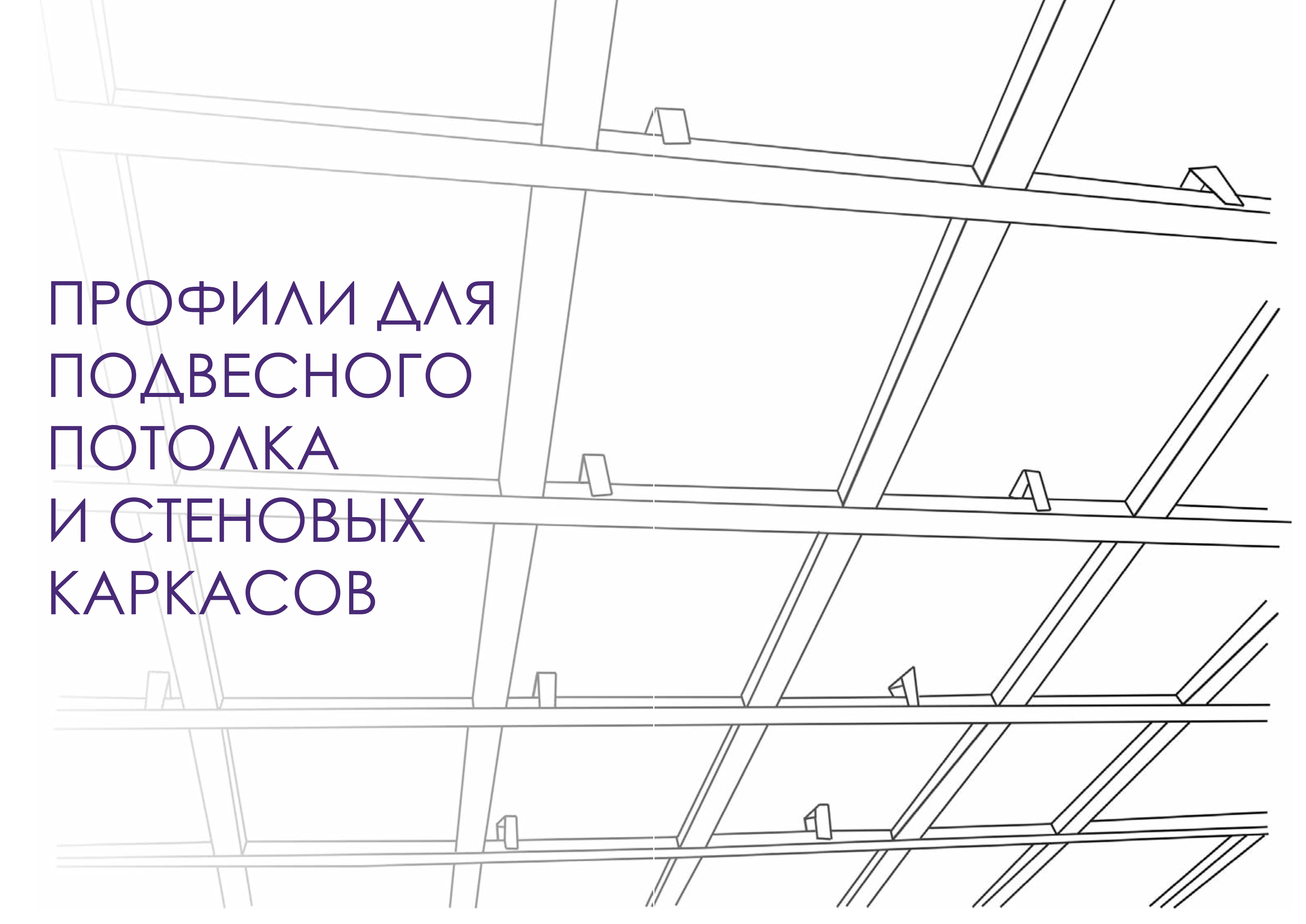




## АССОРТИМЕНТНАЯ МАТРИЦА ПРОФИЛИ ДЛЯ ЛИСТОВЫХ МАТЕРИАЛОВ

Геометрия	Технология	Рифлёный (STRONG)	
	Наименование		
	Толщина Размер сечения профиля	~0,65	~0,55
DIN	ПП (60x27)	✓	
	ППН (27x28)	✓	
	ПН-2 (50x40)	✓	
	ПС-2 (50x50)	✓	
	ПН-4 (75x40)	✓	
	ПС-4 (75x50)	✓	
	ПН-6 (100x40)	✓	
	ПС-6 (100x50)	✓	
UA	UA 50x40		
	UA 75x40		
	UA 100x40		
Финский стандарт	ПН (67x28)		
	ПС (66x37)		
	ПН (43x28)		
	ПС (42x37)		
"ГОСТ"	ПП-1-1 (47x17)		✓
	ППН-1 (20x18)		✓
	ПП-1-2 (47x26)		✓
	ППН-2 (28x18,5)		✓
	ПН-2 (50x25)		✓
	ПС-2 (50x35)		✓
	ПН-3 (60x25)		✓
	ПС-3 (60x35)		✓
	ПН-4 (75x25)		✓
	ПС-4 (75x35)		✓
	ПН-6 (100x25)		✓
ПС-6 (100x35)		✓	

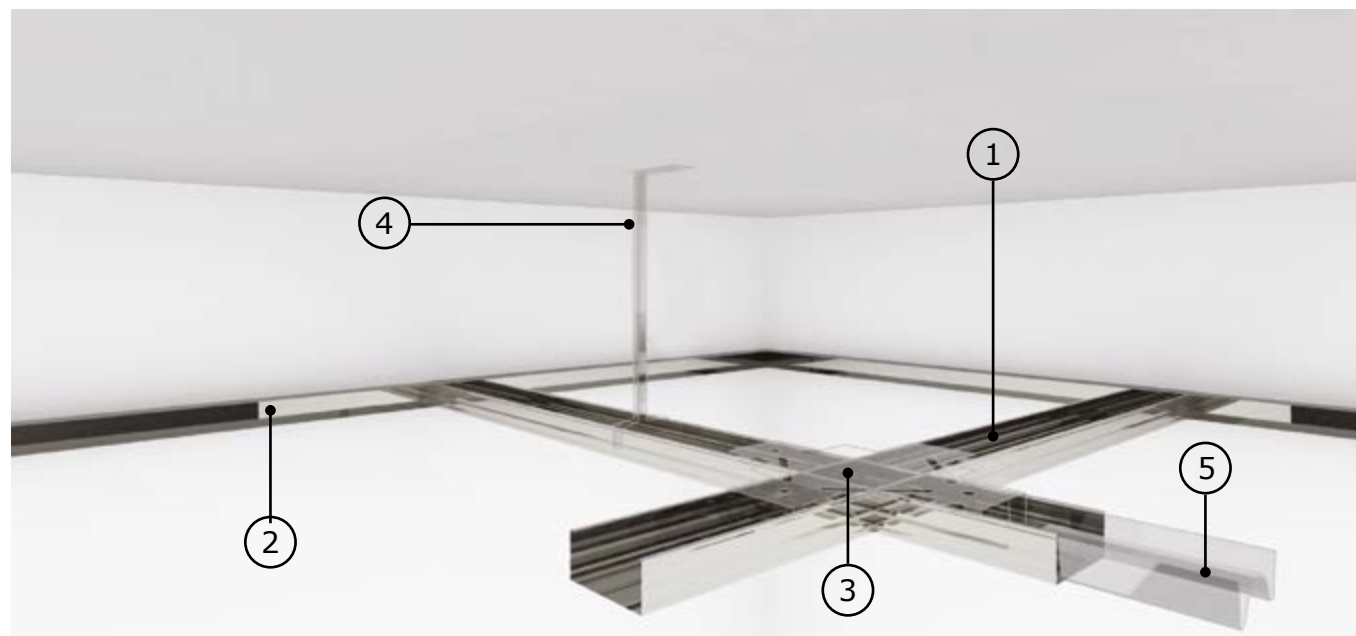
Гладкий							
UA	HARD	PRIM	СТАНДАРТ		ЭКОНОМ		
2,0	0,6	0,55	0,5	0,45	0,4 (i)	0,35 (Si)	0,3
	✓	✓	✓	✓	✓	✓	
	✓	✓	✓	✓	✓	✓	✓
	✓	✓	✓	✓	✓	✓	
	✓	✓	✓	✓	✓	✓	
	✓	✓	✓	✓	✓	✓	
	✓	✓	✓	✓	✓	✓	
✓							
✓							
✓							
	✓		✓		✓		
	✓		✓		✓		
			✓				
			✓	✓	✓		
			✓	✓	✓		
				✓	✓		
				✓	✓		
				✓	✓		
				✓	✓		
				✓	✓		

A technical line drawing showing a perspective view of a suspended ceiling and wall frame. The structure consists of several horizontal and vertical beams. Small, trapezoidal-shaped components are attached to the beams, likely representing clips or fasteners. The drawing is composed of black lines on a white background.

ПРОФИЛИ ДЛЯ  
ПОДВЕСНОГО  
ПОТОЛКА  
И СТЕНОВЫХ  
КАРКАСОВ

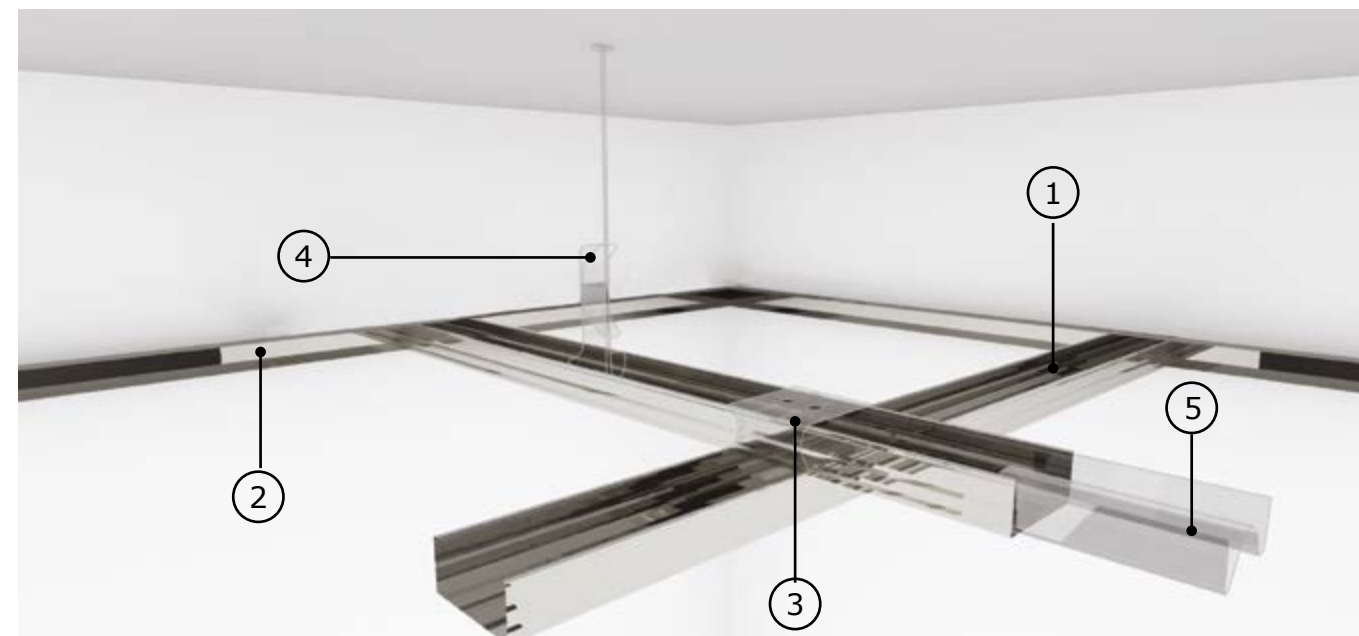
# СТАНДАРТНЫЕ СХЕМЫ МОНТАЖА ПОТОЛОЧНЫЙ КАРКАС

## Одноуровневое соединение потолочных профилей



1. Профиль DIN ПП 60x27/ Профиль "ГОСТ" ПП-1-1 (ПП-1-2)
2. Профиль DIN ППН 27x28/ Профиль "ГОСТ" ППН-1 (ППН-2)
3. Соединитель одноуровневый
4. Прямой подвес/Подвес с зажимом/Нониус-подвес
5. Удлинитель профилей

## Двухуровневое соединение потолочных профилей



1. Профиль DIN ПП 60x27/ Профиль "ГОСТ" ПП-1-1 (ПП-1-2)
2. Профиль DIN ППН 27x28/ Профиль "ГОСТ" ППН-1 (ППН-2)
3. Соединитель двухуровневый
4. Прямой подвес/Подвес с зажимом/Нониус-подвес
5. Удлинитель профилей

Профили геометрии DIN	Профили геометрии "ГОСТ"	Расход на 1 м <sup>2</sup> *
Профиль ПП 60x27	Профиль ПП-1-1 (ПП-1-2)	2,9 м.п.
Профиль ППН 27x28	Профиль ППН-1 (ППН-2)	**
<b>Комплектующие</b>		
Соединитель одноуровневый		1,7 шт.
Прямой подвес/ Подвес с зажимом/Нониус-подвес	Прямой подвес/ Подвес с зажимом	0,7 шт.
Удлинитель профилей		0,2 шт.
<b>Дополнительные элементы</b>		
Листовой материал		1,0 м <sup>2</sup>
Шуруп TN 25		23,0 шт.
Дюбель К6/35		***
Лента армирующая		1,2 м.п.
Шпаклевка		0,4 кг.
Грунтовка		0,1 л.

\* Расчёт имеет условно-ознакомительный характер.

\*\* Количество соответствует периметру помещения.

\*\*\* Количество определяется заказчиком из расчета 2 дюбеля на 1 м.п. профиля ППН 27x28/ ППН-1 (ППН-2).

Масса 1 кв.м подвесного потолка из профилей ПП 60x27 ППН 27x28 — около 13 кг.

Масса 1 кв.м подвесного потолка из профилей ПП-1-1 (ПП-1-2) ППН-1 (ППН-2) — около 11 кг.

Профили геометрии DIN	Профили геометрии "ГОСТ"	Расход на 1 м <sup>2</sup> *
Профиль ПП 60x27	Профиль ПП-1-1 (ПП-1-2)	3,2 м.п.
Профиль ППН 27x28	Профиль ППН-1 (ППН-2)	**
<b>Комплектующие</b>		
Соединитель двухуровневый		2,3 шт.
Прямой подвес/ Подвес с зажимом/Нониус-подвес	Прямой подвес/ Подвес с зажимом	1,3 шт.
Удлинитель профилей		0,6 шт.
<b>Дополнительные элементы</b>		
Листовой материал		1,0 м <sup>2</sup>
Шуруп TN 25		17,0 шт.
Дюбель К6/35		***
Лента армирующая		1,2 м.п.
Шпаклевка		0,4 кг.
Грунтовка		0,1 л.

\* Расчёт имеет условно-ознакомительный характер.

\*\* Количество соответствует периметру помещения.

\*\*\* Количество определяется заказчиком из расчета 2 дюбеля на 1 м.п. профиля ППН 27x28/ ППН-1 (ППН-2).

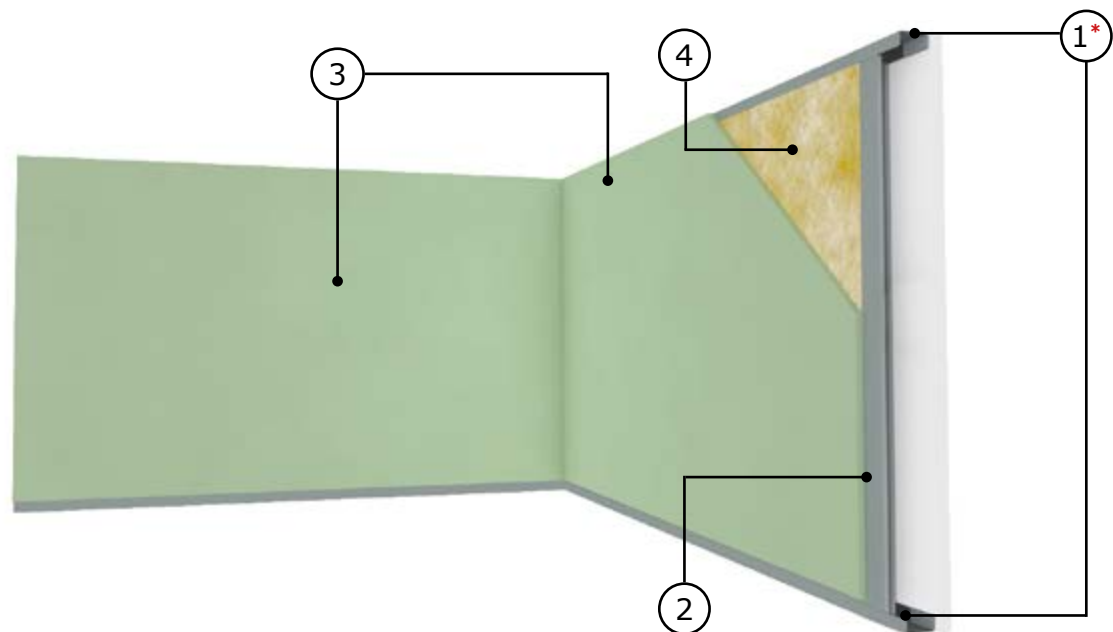
Масса 1 кв.м подвесного потолка из профилей ПП 60x27 ППН 27x28 — около 13 кг.

Масса 1 кв.м подвесного потолка из профилей ПП-1-1 (ПП-1-2) ППН-1 (ППН-2) — около 11 кг.



# СТАНДАРТНЫЕ СХЕМЫ МОНТАЖА СТЕНОВОЙ КАРКАС

## Каркас построения перегородки



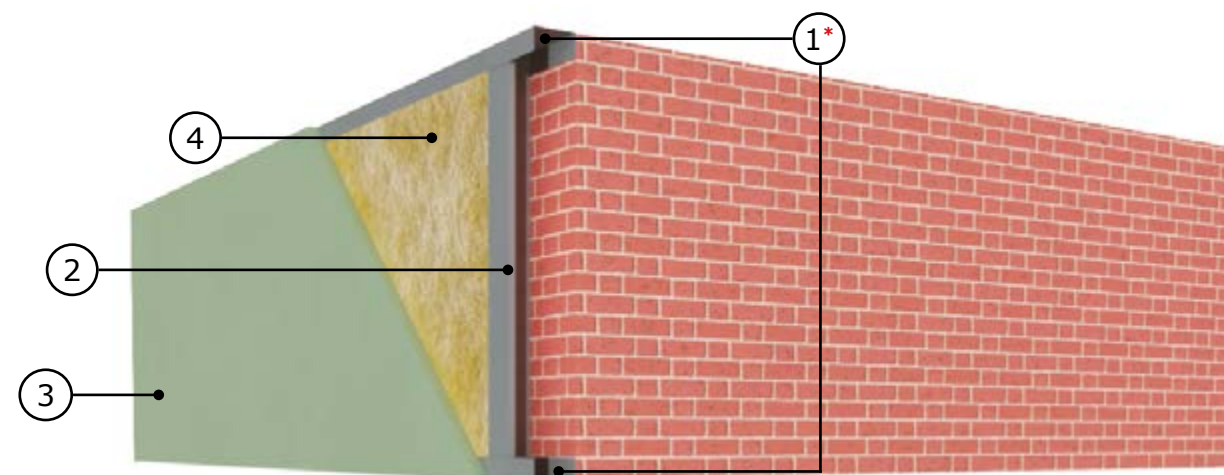
\* Профиль направляющий обязательно крепится к перекрытию и полу.

1. Профиль DIN ПН 50x40 (75x40, 100x40)/ Профиль "ГОСТ" ПН 50x25 (60x25, 75x25, 100x25)/ Профиль Финский стандарт ПН 67x28 (43x28)
2. Профиль DIN ПС 50x50 (75x50, 100x50)/ Профиль "ГОСТ" ПС 50x35 (60x35, 75x35, 100x35)/ Профиль Финский стандарт ПС 66x37 (42x37)
3. Листовой материал
4. Минеральная теплоизоляция

Профили геометрии DIN	Профили геометрии "ГОСТ"	Профили геометрии Финский стандарт	Расход на 1 м <sup>2</sup> *
Профиль ПН 50x40 (75x40, 100x40)	Профиль ПН 50x25 (60x25, 75x25, 100x25)	Профиль ПН 67x28 (43x28)	0,7 м.п.
Профиль ПС 50x50 (75x50, 100x50)	Профиль ПС 50x35 (60x35, 75x35, 100x35)	Профиль ПС 66x37 (42x37)	2,0 м.п.
Дополнительные элементы			
Листовой материал			2,0 м <sup>2</sup>
Шуруп TN 25			29,0 шт.
Шпаклевка			0,6 кг
Лента армирующая			1,5 м.п.
Дюбель К6/35			1,6 шт.
Грунтовка			0,2 л.
Минеральная теплоизоляция			1,0 м <sup>2</sup>

\* Расчёт имеет условно-ознакомительный характер.

## Каркас облицовки



\* Профиль направляющий обязательно крепится к перекрытию и полу.

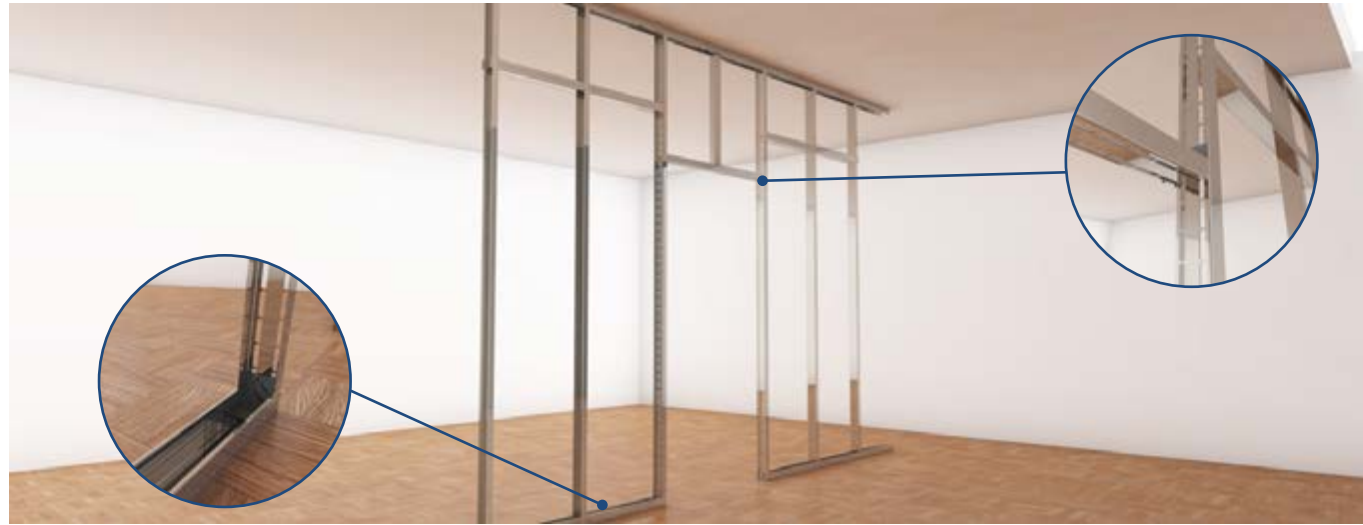
1. Профиль DIN ПН 50x40 (75x40, 100x40)/ Профиль "ГОСТ" ПН 50x25 (60x25, 75x25, 100x25)/ Профиль Финский стандарт ПН 67x28 (43x28)
2. Профиль DIN ПС 50x50 (75x50, 100x50)/ Профиль "ГОСТ" ПС 50x35 (60x35, 75x35, 100x35)/ Профиль Финский стандарт ПС 66x37 (42x37)
3. Листовой материал
4. Минеральная теплоизоляция

Профили геометрии DIN	Профили геометрии "ГОСТ"	Профили геометрии Финский стандарт	Расход на 1 м <sup>2</sup> *
Профиль ПН 50x40 (75x40, 100x40)	Профиль ПН 50x25 (60x25, 75x25, 100x25)	Профиль ПН 67x28 (43x28)	0,7 м.п.
Профиль ПС 50x50 (75x50, 100x50)	Профиль ПС 50x35 (60x35, 75x35, 100x35)	Профиль ПС 66x37 (42x37)	2,0 м.п.
Дополнительные элементы			
Листовой материал			1,0 м <sup>2</sup>
Шуруп TN 25			14,0 шт.
Шпаклевка			0,3 кг
Лента армирующая			0,75 м.п.
Дюбель К6/35			1,6 шт.
Грунтовка			0,1 л.
Минеральная теплоизоляция			1,0 м <sup>2</sup>

\* Расчёт имеет условно-ознакомительный характер.

# ПРОФИЛИ УСИЛЕННЫЕ UA

Металлический профиль усиленный представляет собой длинномерный элемент, выполненный методом холодной прокатки на современном оборудовании из стальной оцинкованной ленты толщиной 2мм. Применяется в качестве стоечного профиля при устройстве дверных и оконных проёмов.



## ПРЕИМУЩЕСТВА



## ХАРАКТЕРИСТИКИ УПАКОВКИ

ИЗОБРАЖЕНИЕ И СЕЧЕНИЕ ПРОФИЛЯ	ДЛИНА, ММ	УПАКОВКА, ШТ (М.П.)*	ГАБАРИТЫ, ММ
<p>UA 50x40</p>	3000/4000	Паллет 240(672/896)	Паллет 650x450x3000/4000
<p>UA 75x40</p>	3000/4000	Паллет 200(600/800)	Паллет 700x450x3000/4000
<p>UA 100x40</p>	3000/4000	Паллет 140(420/560)	Паллет 620x450x3000/4000

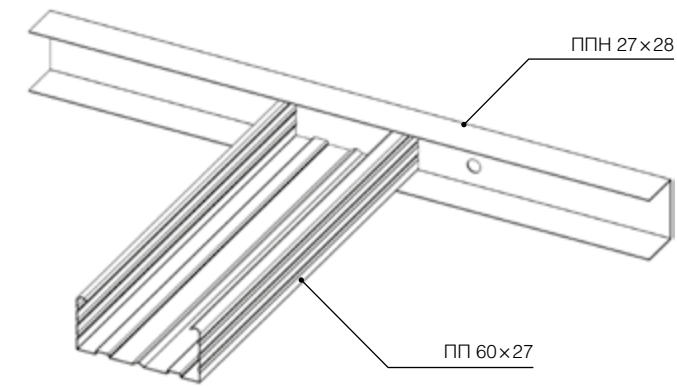
\* Количество товара в упаковках СТМ «АЛБЕС». Количество товара других СТМ может отличаться.

	Наименование	Ед-ца измерения	Кол-во на 1 дверной проем
1	Профиль UA 50x40 (75x40, 100x40)	м.п.	7
2	Уголок UA 50 (75, 100)	шт.	6
<b>Дополнительные элементы</b>			
3	Анкер	шт.	8
4	Болт М-8 с полусферической головкой и квадратным подголовником	шт.	16
5	Шайба	шт.	16
6	Гровер	шт.	16
7	Гайка	шт.	16
8	Дверная коробка	шт.	1
9	Петли	шт.	4
10	Саморезы со сверлом	шт.	30
11	Дверь	шт.	1
12	Монтажная пена	балон	1

# УЗЛЫ СОПРЯЖЕНИЯ ПРОФИЛИ

## СОПРЯЖЕНИЕ ПРОФИЛЕЙ ГЕОМЕТРИИ DIN

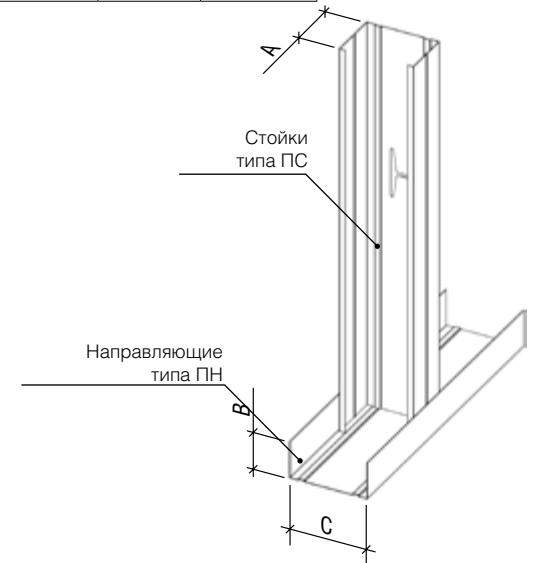
### Потолочные профили



ПП 60 × 27 с ППН 27 × 28

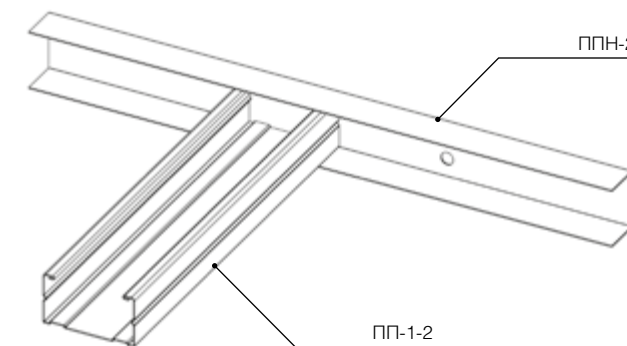
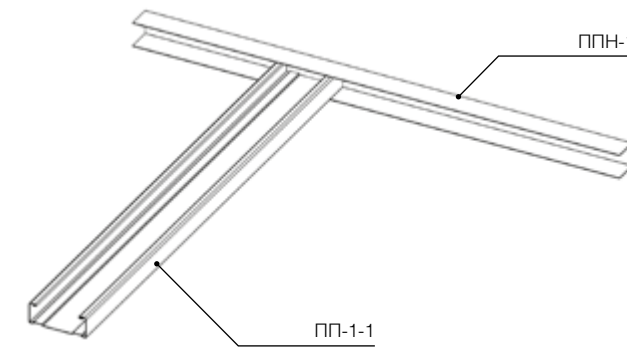
### Стойчные профили

	Толщина, А	Высота, В	Ширина, С
ПС-2/ПН-2	50	40	50
ПС-4/ПН-4			75
ПС-6/ПН-6			100



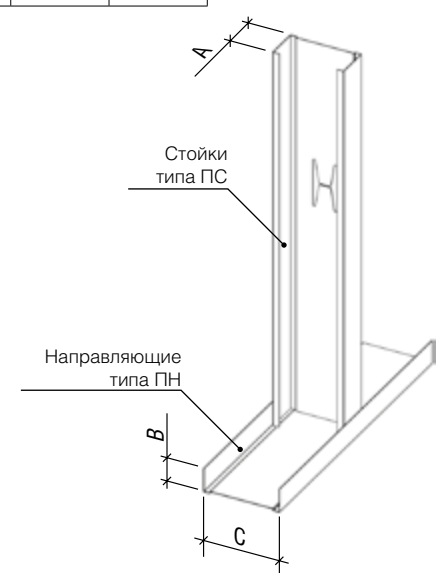
## СОПРЯЖЕНИЕ ПРОФИЛЕЙ ГЕОМЕТРИИ "ГОСТ"

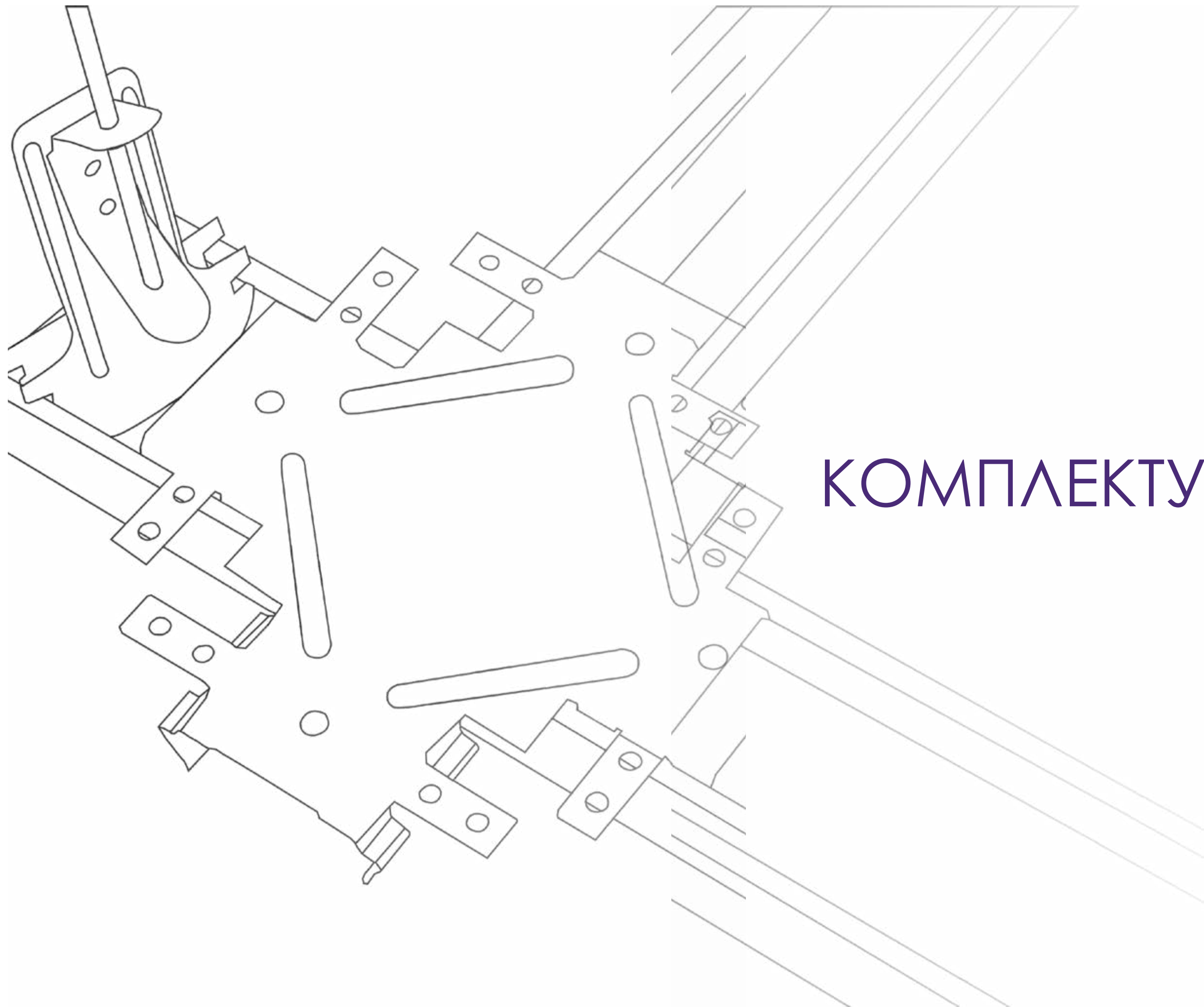
### Потолочные профили



### Стойчные профили

	Толщина, А	Высота, В	Ширина, С
ПС-2/ПН-2	35	25	50
ПС-3/ПН-3			60
ПС-4/ПН-4			75
ПС-6/ПН-6			100



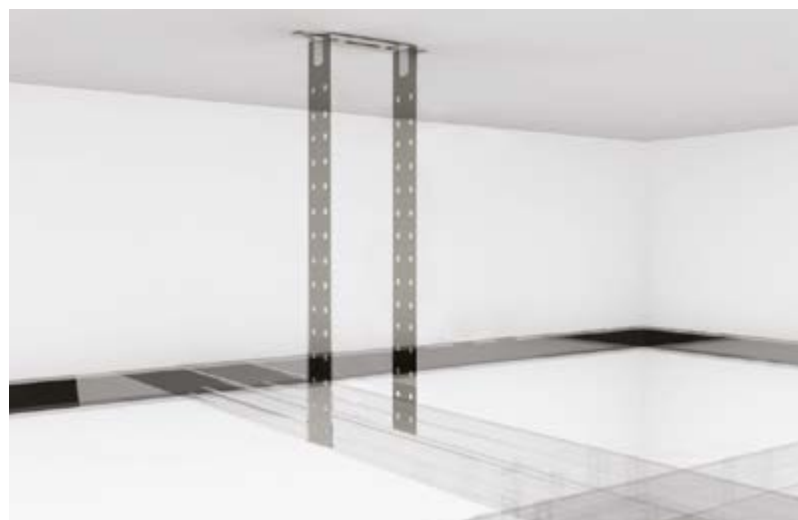


КОМПЛЕКТУЮЩИЕ



# КОМПЛЕКТУЮЩИЕ DIN ПОДВЕСЫ

## ПРЯМОЙ ПОДВЕС



### Преимущества:

- Оптимальное использование полезного пространства;
- Простой монтаж каркаса из профилей;
- Усовершенствованная геометрия прямого подвеса Евро обеспечивает более жёсткое и надёжное крепление.
- Антивибрационные подвесы эффективно препятствуют передаче ударных и структурных шумов от межэтажных перекрытий, улучшают акустическую обстановку в помещении.

ЧЕРТЕЖ	РАЗМЕР, ММ	ТОЛЩИНА МЕТАЛЛА, ММ	УПАКОВКА, ШТ*	ГАБАРИТЫ УПАКОВКИ, ММ	МАССА УПАКОВКИ, КГ
<p>Прямой подвес «Албес» для ПП 60x27</p>	306x30	0,9	100	105x330x100	6,7
<p>Прямой подвес «Евро» М80/ «Евро» М80 Эконом</p>	306x30 286x30	0,7	100	60x330x100	4,2
<p>Прямой подвес для ПП 60x27 со звукоизоляционной вставкой</p>	302x30x22	0,9	100	585x160x165	8,0

## АНКЕРНЫЙ ПОДВЕС (ПОДВЕС С ЗАЖИМОМ)



### Преимущества:

- Быстрота монтажа;
- Регулируемая высота внутripотолочного пространства;
- Простая нивелировка высоты с помощью пружинного зажима.

ЧЕРТЕЖ	РАЗМЕР, ММ	ТОЛЩИНА МЕТАЛЛА, ММ	УПАКОВКА, ШТ*	ГАБАРИТЫ УПАКОВКИ, ММ	МАССА УПАКОВКИ, КГ
<p>Подвес с зажимом для ПП 60x27</p>	98x60	0,9/0,6	100	171x406x161	4,6
<p>Тяга подвеса с зажимом</p>	250-1000	Ø 4,0	50	—	—

Профили и комплектующие изготовлены в соответствии с ТУ 25.11.23-003-29095323-2019

\* Количество товара в упаковках СТМ «АЛБЕС». Количество товара других СТМ может отличаться.

## НОНИУС-ПОДВЕС

Подвес состоит из трёх основных частей (верхней, нижней части и шплинта), а так же двух дополнительных (удлинителя и соединителя). Верхняя часть подвеса — это элемент, который крепится к потолку, его длина\*\* варьируется от 200 до 1000 мм, что позволяет опустить каркас потолка на необходимую высоту. Более точная нивелировка производится при помощи совмещения отверстий на боковых сторонах верхней и нижней части Нониус-подвеса. Соединительный элемент Нониус-подвеса используется для крепления и фиксации верхней части подвеса к нижней. Крепление нижней части подвеса к профилю ПП 60x27 осуществляется простым поворотом подвеса в профиле, а в случае необходимости дополнительно можно закрепить шурупами.

\*\* Рабочая длина верхней части Нониус-подвеса на 50 мм меньше полной заявленной длины элемента за счет сгибания места крепления элемента к потолку.



### Преимущества:

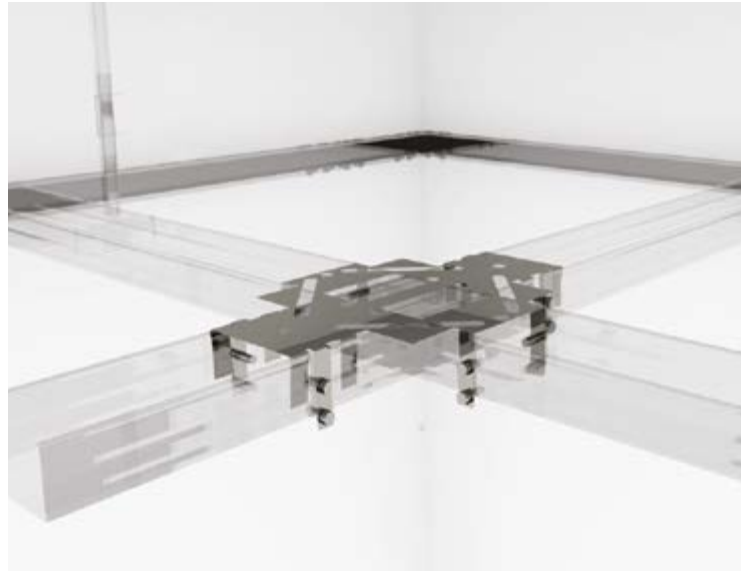
- Рекомендуется к применению в помещениях с повышенной влажностью;
- Высокая стойкость к вибрациям и ветровым нагрузкам;
- Несущая способность 500 кг;
- Предназначен для тяжёлых потолочных систем с большой высотой внутripотолочного пространства;
- Надёжное соединение верхней и нижней части с помощью Нониус шплинта;
- Возможность нивелировки высоты благодаря сплошной перфорации.

ЧЕРТЕЖ	ШИРИНА, ММ	ТОЛЩИНА МЕТАЛЛА, ММ	ДЛИНА, ММ	РАБОЧАЯ ДЛИНА, ММ	УПАКОВКА, ШТ*	ГАБАРИТЫ УПАКОВКИ, ММ	МАССА УПАКОВКИ, КГ
<p>Нониус-верхняя часть 200 (500/600/700/1000)</p>	24,5	1,0	193,8 (487,7/ 585,2/697,7/ 987,7)	143,8 (437,7/ 535,2/647,7/ 937,7)	100 (50)	320x95x95	4,98
<p>Нониус-нижняя часть</p>	61,0	1,0	128,2	—	50	320x95x95	1,85
<p>Нониус шплинт</p>	28,5	Ø 2,5	68,2	—	250	317x70x70	1,18
<p>Нониус удлинитель</p>	12,2	1,0	497,4/984,9/ 1472,4/1959,9	—	—	—	—
<p>Нониус соединитель</p>	14,6	1,0	90	—	100	240x105x80	2,1

# КОМПЛЕКТУЮЩИЕ DIN СОЕДИНИТЕЛИ

## ОДНОУРОВНЕВЫЕ

РПО «АЛБЕС» запатентовало новое изделие «Соединитель одноуровневый «краб-стронг». Новая уникальная геометрия соединителя позволяет произвести более жёсткое и надёжное соединение профилей при меньших габаритах соединителя.



### Преимущества:

- Высокие прочностные свойства крепежного элемента;
- Крепеж можно подрезать ножницами по металлу, что увеличит вариативность его использования;
- Уникальная геометрия соединителя «стронг» позволяет произвести более жесткое и надёжное крепление подвесного потолка.

ЧЕРТЕЖ	РАЗМЕР, ММ	ТОЛЩИНА МЕТАЛЛА, ММ	УПАКОВКА, ШТ*	ГАБАРИТЫ УПАКОВКИ, ММ	МАССА УПАКОВКИ, КГ
<p>Соединитель одноуровневый «Албес» для ПП 60x27 Соединитель одноуровневый для ПП 60x27</p>	148x148	0,9 0,7	50	160x625x170	6,0 5,0
<p>Соединитель одноуровневый для ПП 60x27 «краб-стронг»</p>	148x102	0,7	50	165x585x125	3,9

## ДВУХУРОВНЕВЫЕ

### Преимущества:

- Прочность и жёсткость получаемого каркаса;
- Ровная поверхность не зависимо от габаритов помещения;
- Высокая производительность и скорость проведения монтажных работ;
- Невысокая, доступная цена.



ЧЕРТЕЖ	РАЗМЕР, ММ	ТОЛЩИНА МЕТАЛЛА, ММ	УПАКОВКА, ШТ*	ГАБАРИТЫ УПАКОВКИ, ММ	МАССА УПАКОВКИ, КГ
<p>Соединитель двухуровневый для ПП 60x27</p>	146x58	0,9	100	65x325x70	4,3
<p>Удлинитель для ПП 60x27</p>	63x25	0,5	100	335x180x395	4,0

Профили и комплектующие изготовлены в соответствии с ТУ 25.11.23-003-29095323-2019

\* Количество товара в упаковках СТМ «АЛБЕС». Количество товара других СТМ может отличаться.

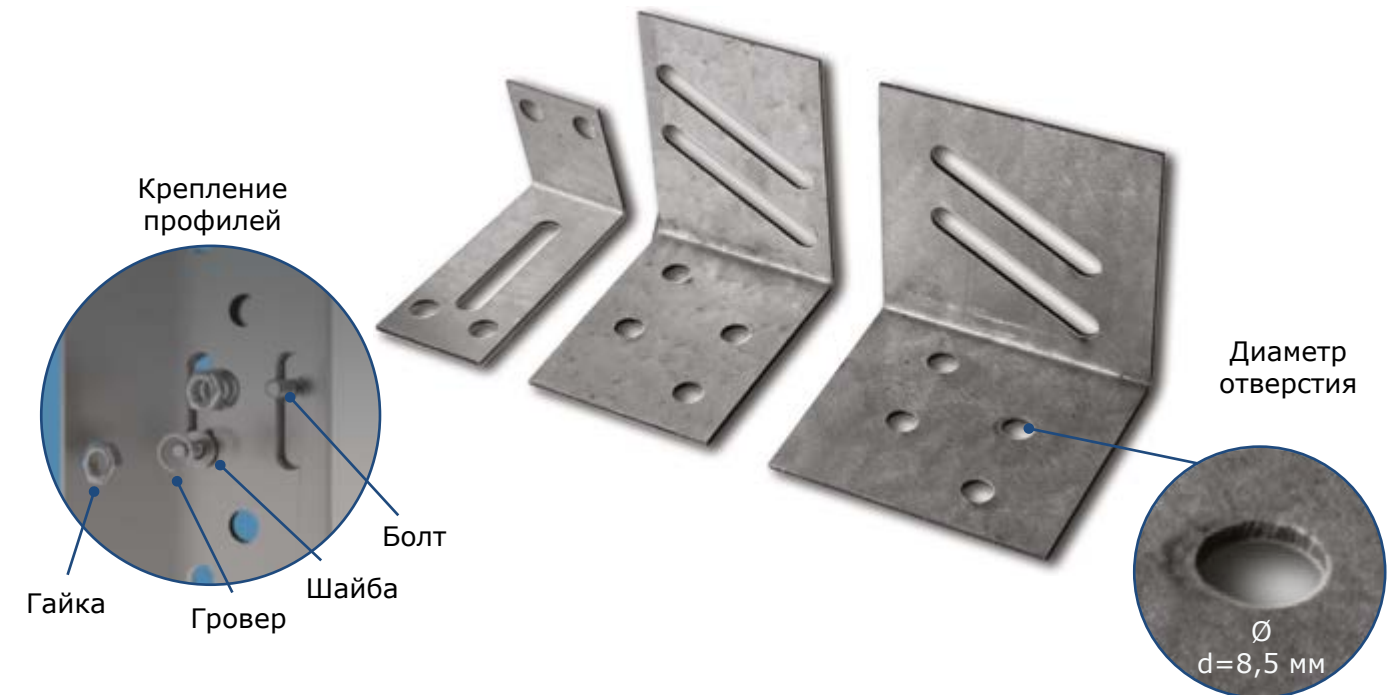
## УДЛИНИТЕЛИ

### Преимущества:

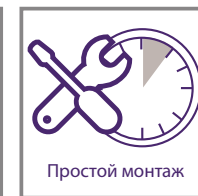
- Сокращенные сроки монтажа металлоконструкций;
- Прочное и надёжное сопряжение двух профилей ПП;
- Создание плоского и ровного основания;
- Возможность быстрого монтажа конструкции на стеновом и потолочном основании.

## УГОЛКИ КРЕПЕЖНЫЕ ДЛЯ UA-ПРОФИЛЯ

Уголок крепёжный для UA-профиля предназначен для надёжного крепления усиленных профилей UA 50/75/100 к перекрытиям и полу, и профилей UA между собой. Крепление профилей UA 50/75/100 к перекрытиям происходит с помощью анкерных болтов. Для фиксации болтов используем шайбу, гровер и гайку. Для соединения уголка с профилем UA необходимо использовать болты М-8 с полусферической головкой и квадратным подголовником.



### ПРЕИМУЩЕСТВА



### ХАРАКТЕРИСТИКИ УПАКОВКИ

ЧЕРТЕЖ	РАЗМЕР, ММ	ТОЛЩИНА МЕТАЛЛА, ММ	УПАКОВКА, ШТ*	ГАБАРИТЫ УПАКОВКИ, ММ	МАССА УПАКОВКИ, КГ
<p>Уголок фиксирующий для UA-50</p>	50	2,0	100	365x180x90	9,0
<p>Уголок фиксирующий для UA-75</p>	75	2,0	50	330x95x95	8,6
<p>Уголок фиксирующий для UA-100</p>	100	2,0	50	330x95x95	12,10



## КОМПЛЕКТУЮЩИЕ "ГОСТ" ПОДВЕСЫ

### ПРЯМОЙ ПОДВЕС



#### Преимущества:

- Устройство подвесного потолка с высотой внутрипотолочного пространства от 50 до 200 мм при использовании только одного подвеса;
- Простой монтаж каркаса из профилей.

ЧЕРТЕЖ	РАЗМЕР, ММ	ТОЛЩИНА МЕТАЛЛА, ММ	УПАКОВКА, ШТ*	ГАБАРИТЫ УПАКОВКИ, ММ	МАССА УПАКОВКИ, КГ
<p>Прямой подвес «Албес» для ПП-1-1 "ГОСТ" Strong/ ПП-1-2 "ГОСТ" Strong</p>	286x30	0,9	100	105x330x105	5,6

### АНКЕРНЫЙ ПОДВЕС (ПОДВЕС С ЗАЖИМОМ)



#### Преимущества:

- Быстрота монтажа;
- Регулируемая высота внутрипотолочного пространства;
- Простая нивелировка высоты с помощью пружинного зажима.

ЧЕРТЕЖ	РАЗМЕР, ММ	ТОЛЩИНА, ММ	УПАКОВКА, ШТ*	ГАБАРИТЫ УПАКОВКИ, ММ	МАССА УПАКОВКИ, КГ
<p>Подвес с зажимом для ПП-1-1 "ГОСТ" Strong/ПП-1-2 "ГОСТ" Strong</p>	105x45	0,9/0,6	100	171x406x161	3,8
<p>Тяга подвеса с зажимом</p>	250-1000	Ø 4,0	50	—	—

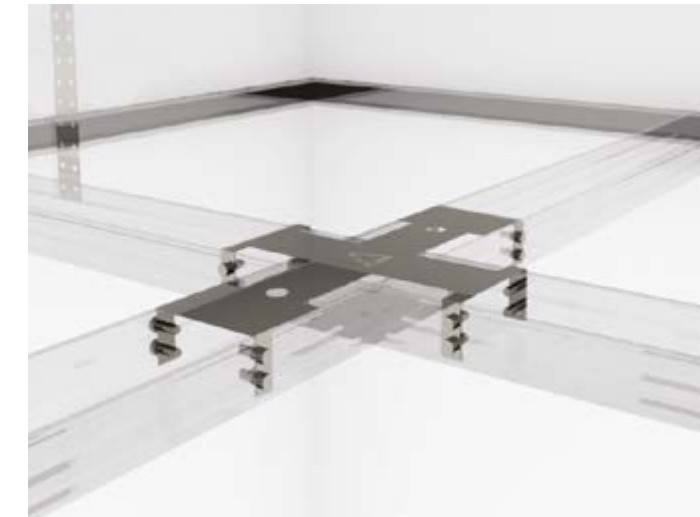
Профили и комплектующие изготовлены в соответствии с ТУ 25.11.23-003-29095323-2019

\* Количество товара в упаковках СТМ «АЛБЕС». Количество товара других СТМ может отличаться.

## КОМПЛЕКТУЮЩИЕ "ГОСТ" СОЕДИНИТЕЛИ

### ОДНОУРОВНЕВЫЕ

Соединитель одноуровневый «краб» "ГОСТ" служит для крестообразного соединения металлических профилей ПП-1-1/ ПП-1-2 в одном уровне. Изготовлен из оцинкованной стали.



#### Преимущества:

- Высокие прочностные свойства крепежного элемента;
- Крепеж можно подрезать ножницами по металлу, что увеличит вариативность его использования;
- Уникальная геометрия соединителя "ГОСТ" позволяет произвести более жесткое и надежное крепление подвесного потолка.

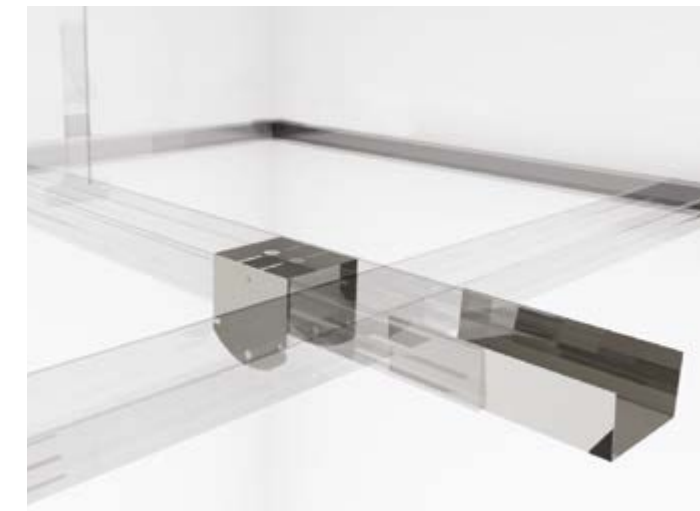
ЧЕРТЕЖ	РАЗМЕР, ММ	ТОЛЩИНА МЕТАЛЛА, ММ	УПАКОВКА, ШТ*	ГАБАРИТЫ УПАКОВКИ, ММ	МАССА УПАКОВКИ, КГ
<p>Соединитель одноуровневый для ПП-1-1/ ПП-1-2 "ГОСТ"</p>	105,6x75	0,9	120	160x575x156	6,23

### ДВУХУРОВНЕВЫЕ

### УДЛИНИТЕЛИ

#### Преимущества:

- Прочность и жесткость получаемого каркаса;
- Ровная поверхность не зависимо от габаритов помещения;
- Высокая производительность и скорость проведения монтажных работ;
- Невысокая, доступная цена;
- Возможность монтажа потолков из ГКЛ и кассетных потолков на скрытой подвесной системе.



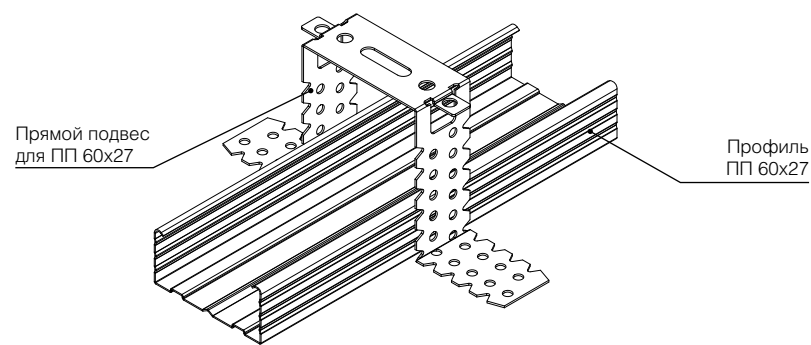
#### Преимущества:

- Сокращенные сроки монтажа металлоконструкций;
- Прочное и надежное сопряжение двух профилей ПП;
- Создание плоской и ровной поверхности;
- Возможность быстрого монтажа конструкции на стеновом и потолочном основании.

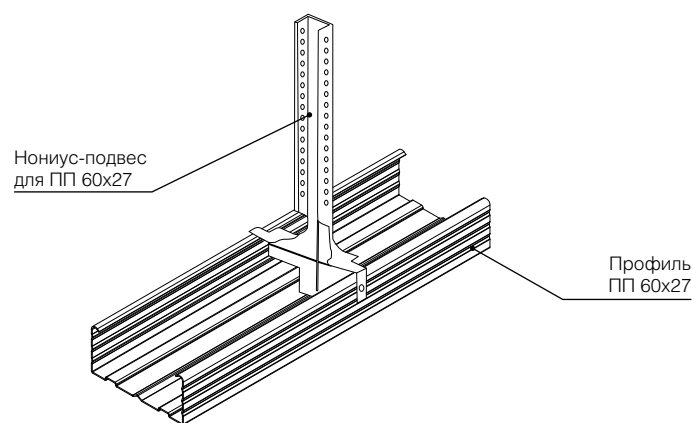
ЧЕРТЕЖ	РАЗМЕР, ММ	ТОЛЩИНА МЕТАЛЛА, ММ	УПАКОВКА, ШТ*	ГАБАРИТЫ УПАКОВКИ, ММ	МАССА УПАКОВКИ, КГ
<p>Соединитель двухуровневый для ПП-1-1/ПП-1-2 "ГОСТ"</p>	49x44	0,9	250	171x406x161	10,9
<p>Удлинитель для ПП-1-1/ПП-1-2 "ГОСТ"</p>	80x14 80x24	0,5	80 100	280x105x125 320x95x95	2,0 2,95

## УЗЛЫ СОПРЯЖЕНИЯ ПОДВЕСЫ. УДЛИНИТЕЛЬ

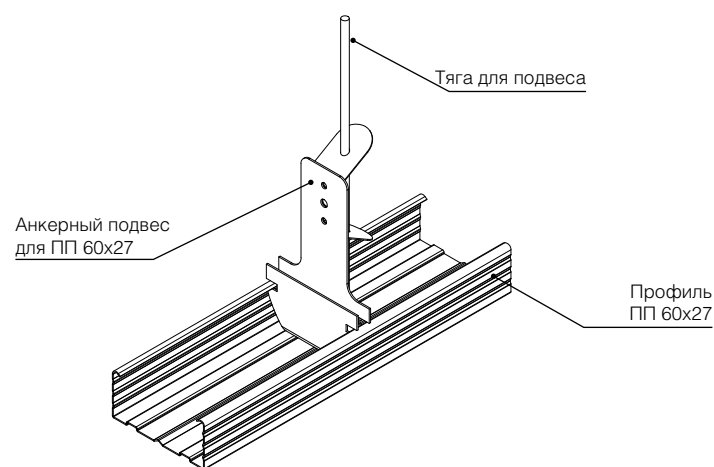
Прямой подвес



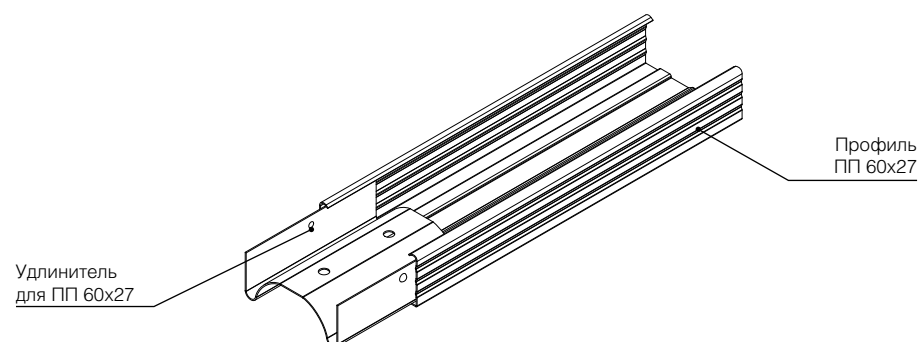
Нониус-подвес для ПП 60x27



Анкерный подвес/Подвес с зажимом

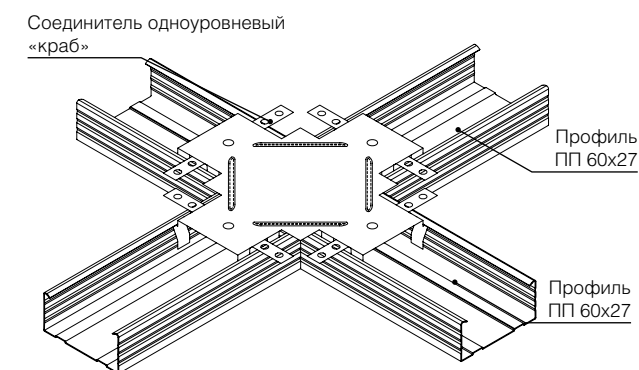


Удлинитель профиля

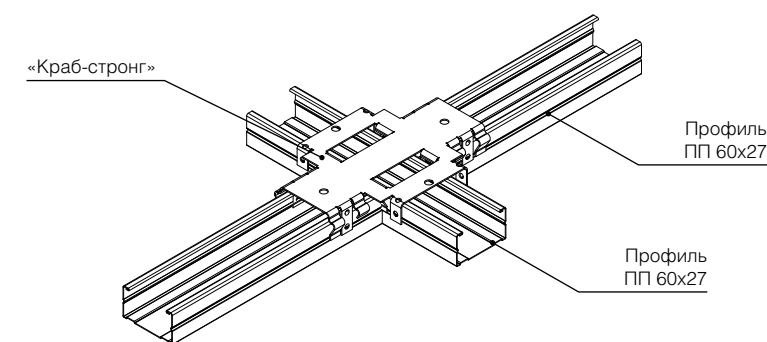


## УЗЛЫ СОПРЯЖЕНИЯ СОЕДИНИТЕЛИ

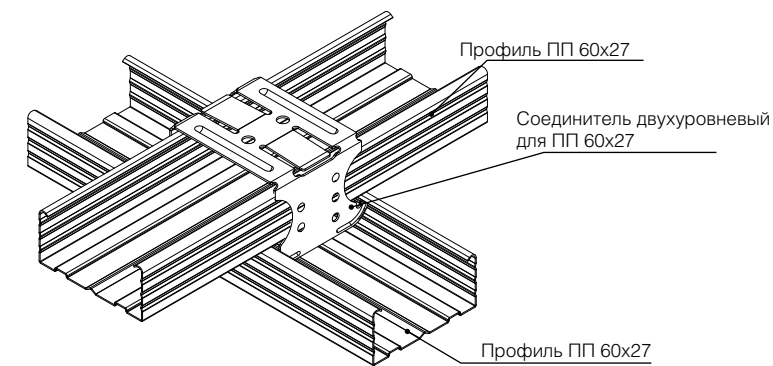
Соединитель одноуровневый для ПП 60x27 «краб»



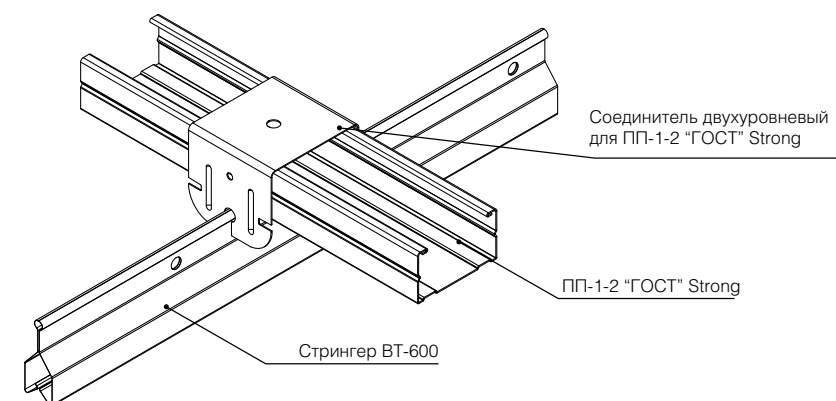
Соединитель одноуровневый для ПП 60x27 «краб-стронг»



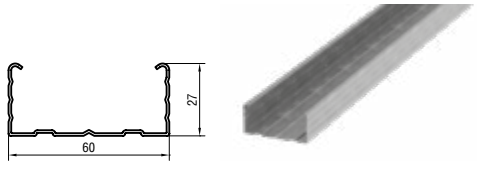




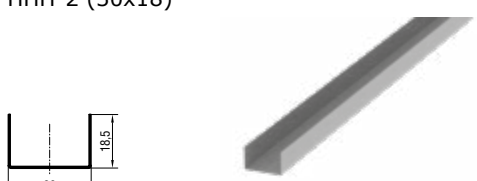
Соединитель двухуровневый для ПП 60x27



Соединитель двухуровневый для ПП-1-1 "ГОСТ" Strong, ПП-1-2 "ГОСТ" Strong, ВТ-600




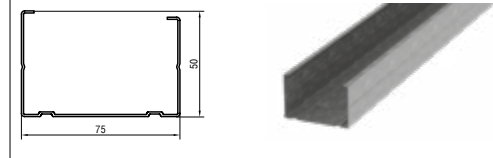
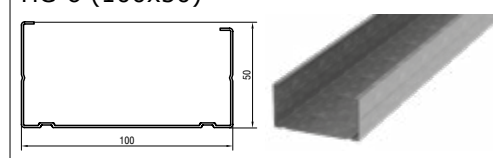


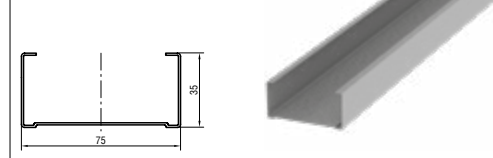
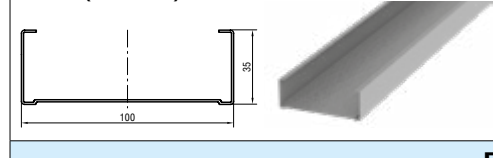
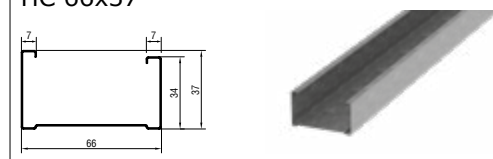

## ХАРАКТЕРИСТИКИ УПАКОВКИ ПРОФИЛИ ПОТОЛОЧНЫЕ (ПП, ППН)

ГЕОМЕТРИЯ DIN			
ИЗОБРАЖЕНИЕ И СЕЧЕНИЕ ПРОФИЛЯ	ДЛИНА, ММ	УПАКОВКА, ШТ (М.П.)*	ГАБАРИТЫ, ММ
ПП 60x27 	3000/4000	Пачка 14 (42/56) Паллет 448 (1344/1792)	Пачка 195x65x3000/4000 Паллет 800x400x3000/4000
ППН 27x28 	3000	Пачка 32(96) Паллет 640(1920)	Пачка 110x115x3000 Паллет 575x440x3000
ГЕОМЕТРИЯ "ГОСТ"			
ПП-1-1 (47x17) 	3000/4000	Пачка 30(90/120) Паллет 600(1800/2400)	Пачка 90x150x3000/4000 Паллет 800x360x3000/4000
ПП-1-2 (47x26) 	3000/4000	Пачка 24(72/96) Паллет 480(1440/1920)	Пачка 160x105x3000/4000 Паллет 800x420x3000/4000
ППН-1 (20x18) 	3000	Пачка 60(180) Паллет 1200(3600)	Пачка 100x100x3000 Паллет 600x400x3000
ППН-2 (30x18) 	3000	Пачка 32(96) Паллет 640(1920)	Пачка 120x100x3000 Паллет 575x340x3000



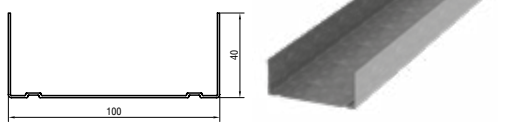



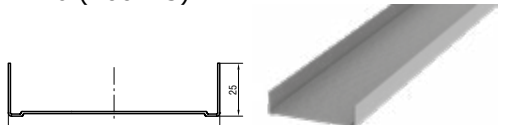


Профили и комплектующие изготовлены в соответствии с ТУ 25.11.23-003-29095323-2019

\* Количество товара в упаковках СТМ «АЛБЕС». Количество товара других СТМ может отличаться.

## ХАРАКТЕРИСТИКИ УПАКОВКИ ПРОФИЛИ СТОЕЧНЫЕ (ПС)

ГЕОМЕТРИЯ DIN			
ИЗОБРАЖЕНИЕ И СЕЧЕНИЕ ПРОФИЛЯ	ДЛИНА, ММ	УПАКОВКА, ШТ (М.П.)*	ГАБАРИТЫ, ММ
ПС-2 (50x50) 	3000/4000	Пачка 18(54/72) Паллет 360(1080/1440)	Пачка 155x170x3000/4000 Паллет 875x620x3000/4000
ПС-4 (75x50) 	3000/4000	Пачка 18(54/72) Паллет 288(864/1152)	Пачка 240x155x3000/4000 Паллет 960x620x3000/4000
ПС-6 (100x50) 	3000/4000	Пачка 12(36/48) Паллет 240(720/960)	Пачка 150x210x3000/4000 Паллет 1050x600x3000/4000
ГЕОМЕТРИЯ "ГОСТ"			
ПС-2 (50x35) 	3000/4000	Пачка 18(54/72) Паллет 360(1080/1440)	Пачка 110x170x3000/4000 Паллет 850x440x3000/4000
ПС-3 (60x35) 	3000/4000	Пачка 18(54/72) Паллет 360(1080/1440)	Пачка 110x172x3000/4000 Паллет 860x525x3000/4000
ПС-4 (75x35) 	3000/4000	Пачка 18(54/72) Паллет 360(1080/1440)	Пачка 131x180x3000/4000 Паллет 900x525x3000/4000
ПС-6 (100x35) 	3000/4000	Пачка 12(36/48) Паллет 240(720/960)	Пачка 131x160x3000/4000 Паллет 800x525x3000/4000
ГЕОМЕТРИЯ ФИНСКИЙ СТАНДАРТ			
ПС 66x37 	3000/4000	Пачка 18(54/72) Паллет 360(1080/1440)	Пачка 280x110x3000/4000 Паллет 880x340x3000/4000
ПС 42x37 	3000/4000	Пачка 18(54/72) Паллет 360(1080/1440)	Пачка 152x120x3000/4000 Паллет 770x170x3000/4000

# ХАРАКТЕРИСТИКИ УПАКОВКИ ПРОФИЛИ НАПРАВЛЯЮЩИЕ (ПН)

ГЕОМЕТРИЯ DIN			
ИЗОБРАЖЕНИЕ И СЕЧЕНИЕ ПРОФИЛЯ	ДЛИНА, ММ	УПАКОВКА, ШТ (М.П.)*	ГАБАРИТЫ, ММ
ПН-2 (50x40) 	3000	Пачка 18(54) Паллет 360(1080)	Пачка 120x150x3000 Паллет 750x480x3000
ПН-4 (75x40) 	3000	Пачка 18(54) Паллет 360(1080)	Пачка 220x120x3000 Паллет 900x600x3000
ПН-6 (100x40) 	3000	Пачка 12(36) Паллет 240(720)	Пачка 200x120x3000 Паллет 1000x480x3000
ГЕОМЕТРИЯ "ГОСТ"			
ПН-2 (50x25) 	3000	Пачка 18(54) Паллет 360(1080)	Пачка 75x150x3000 Паллет 750x300x3000
ПН-3 (60x25) 	3000	Пачка 18(54) Паллет 360(1080)	Пачка 94x156x3000 Паллет 780x375x3000
ПН-4 (75x25) 	3000	Пачка 18(54) Паллет 360(1080)	Пачка 94x180x3000 Паллет 900x375x3000
ПН-6 (100x25) 	3000	Пачка 12(36) Паллет 240(720)	Пачка 94x160x3000 Паллет 800x375x3000
ГЕОМЕТРИЯ ФИНСКИЙ СТАНДАРТ			
ПН 67x28 	3000	Пачка 18(54) Паллет 360(1080)	Пачка 210x95x3000 Паллет 840x450x3000
ПН 43x28 	3000	Пачка 18(54) Паллет 360(1080)	Пачка 90x140x3000 Паллет 185x285x3000

Профили и комплектующие изготовлены в соответствии с ТУ 25.11.23-003-29095323-2019

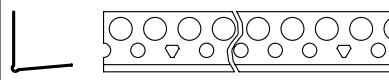

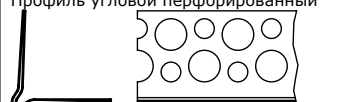

\* Количество товара в упаковках СТМ «АЛБЕС». Количество товара других СТМ может отличаться.

# ПРОФИЛИ ШТУКАТУРНЫЕ

## ПРОФИЛИ МАЯЧКОВЫЕ

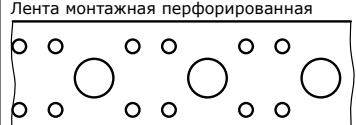
ЧЕРТЕЖ	МАТЕРИАЛ	РАЗМЕР, ММ	ДЛИНА, ММ	ТОЛЩИНА МЕТАЛЛА, ММ	УПАКОВКА, ШТ (М.П.)*	МАССА УПАКОВКИ, КГ
Профиль маячковый Албес 6 мм и 10 мм 	Оц. сталь	21x6 21x10	3000	0,4	25(75)	6,5 8,25
Профиль маячковый СТРОНГ 6 мм и 10 мм 	Оц. сталь	21x6 21x10	3000	0,3	50(150) 25(75)	9,6 6,5

## ПРОФИЛИ УГЛОВЫЕ

ЧЕРТЕЖ	МАТЕРИАЛ	РАЗМЕР, ММ	ДЛИНА, ММ	ТОЛЩИНА МАТЕРИАЛА, ММ	УПАКОВКА, ШТ (М.П.)*	МАССА УПАКОВКИ, КГ
Профиль угловой перфорированный PL 19x19/21x21/25x25 	Оц. сталь	19x19 21x21 25x25	3000	0,3	25(75)	5,6 5,1 6,97
	Алюминий				25(75) 300(900) 25(75)	1,65 17,5 2,1
Профиль сетчатый ПУ 35x35 	Оц. сталь	35x35	3000	0,4	25(75)	8,24
Профиль угловой перфорированный 	ПВХ	25x25	3000	0,5	50(150)	7,95
Профиль арочный перфорированный 	ПВХ	25x25	3000	0,5	50(150)	7,95

## ЛЕНТА МОНТАЖНАЯ

Используется при монтаже воздухопроводов, трубопроводов и креплений конструкций различного типа, применяемых в строительстве объектов жилищного, общественного и промышленного назначения. Отверстия различного диаметра позволяют закреплять ленту в виде хомута практически в любом необходимом месте с помощью болта (винта) и гайки.

ЧЕРТЕЖ	МАТЕРИАЛ	ШИРИНА, ММ	ДЛИНА, ММ	ТОЛЩИНА МЕТАЛЛА, ММ	УПАКОВКА, ШТ (М.П.)*	МАССА УПАКОВКИ, КГ
Лента монтажная перфорированная 	Оц. сталь	12 20 25	25000	0,55 0,7 0,9	12(300) 8(200) 6(150)	11,8-22,9

Профили штукатурные изготовлены в соответствии с ТУ 25.11.23-003-29095323-2019; ТУ 22.21.10-004-29095323-2019



[www.albes.ru](http://www.albes.ru)

142700, Россия,  
г. Видное, ул. Металлистов, вл. 7,  
тел.: +7 (495) 995-75-45