

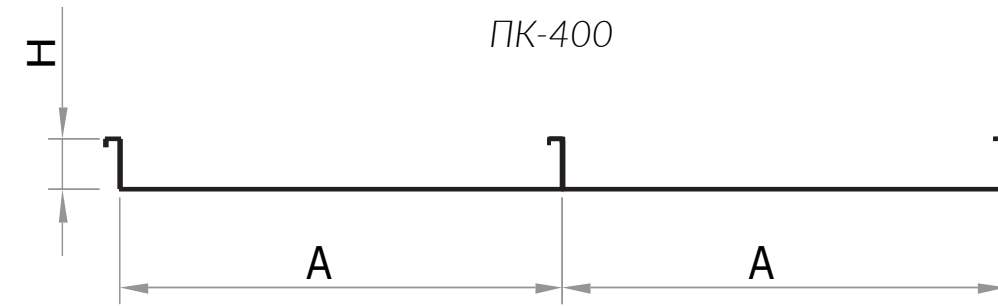
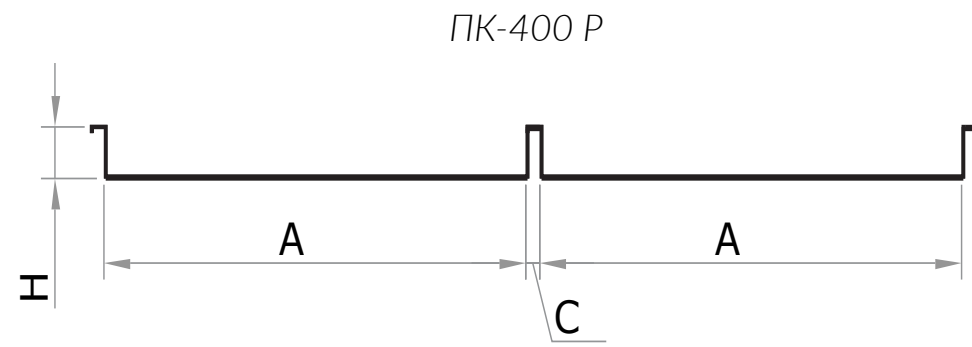
КОРИДОРНЫЕ ПАНЕЛИ

Коридорные панели - это современные, функциональные потолочные системы, которые находят применение в помещениях ограниченной ширины. Коридорные панели созданы специально для помещений, ширина которых не превышает 2 метра.

ПРЕИМУЩЕСТВА

- Легкость монтажа.
Благодаря простоте конструкции монтаж может быть выполнен в максимально сжатые сроки
- За счет отсутствия крепления к несущему основанию потолка панели могут быть размещены на любой высоте, что позволяет скрыть любые инженерные коммуникации
- Опираение панелей на уголок PL (40x40, 50x50) позволяет в любой момент без лишних усилий получить доступ в запотолочное пространство для обслуживания коммуникаций
- Возможна покраска в любой цвет по каталогу RAL

ВИДЫ ПАНЕЛЕЙ



КРЕПЛЕНИЕ УГОЛКА К СТЕНЕ

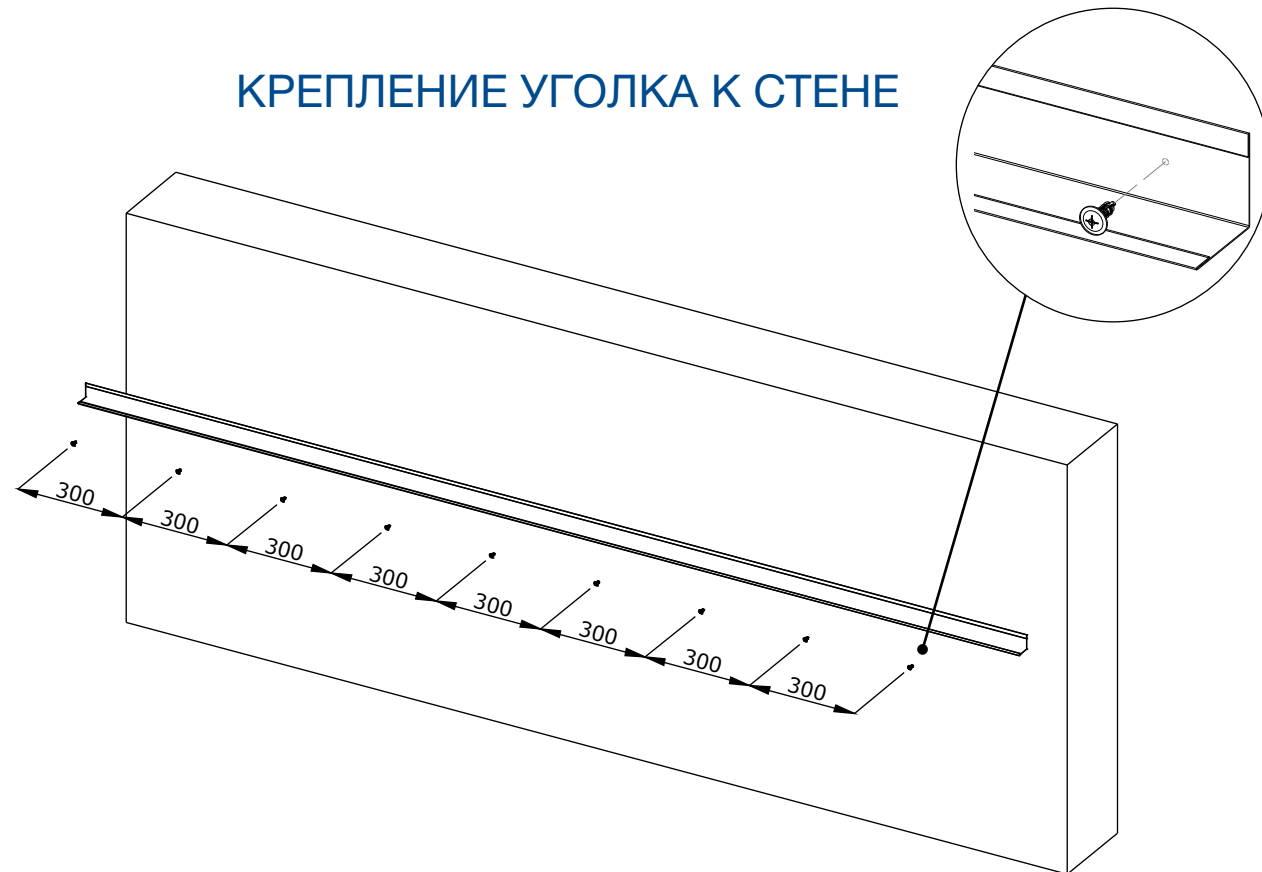
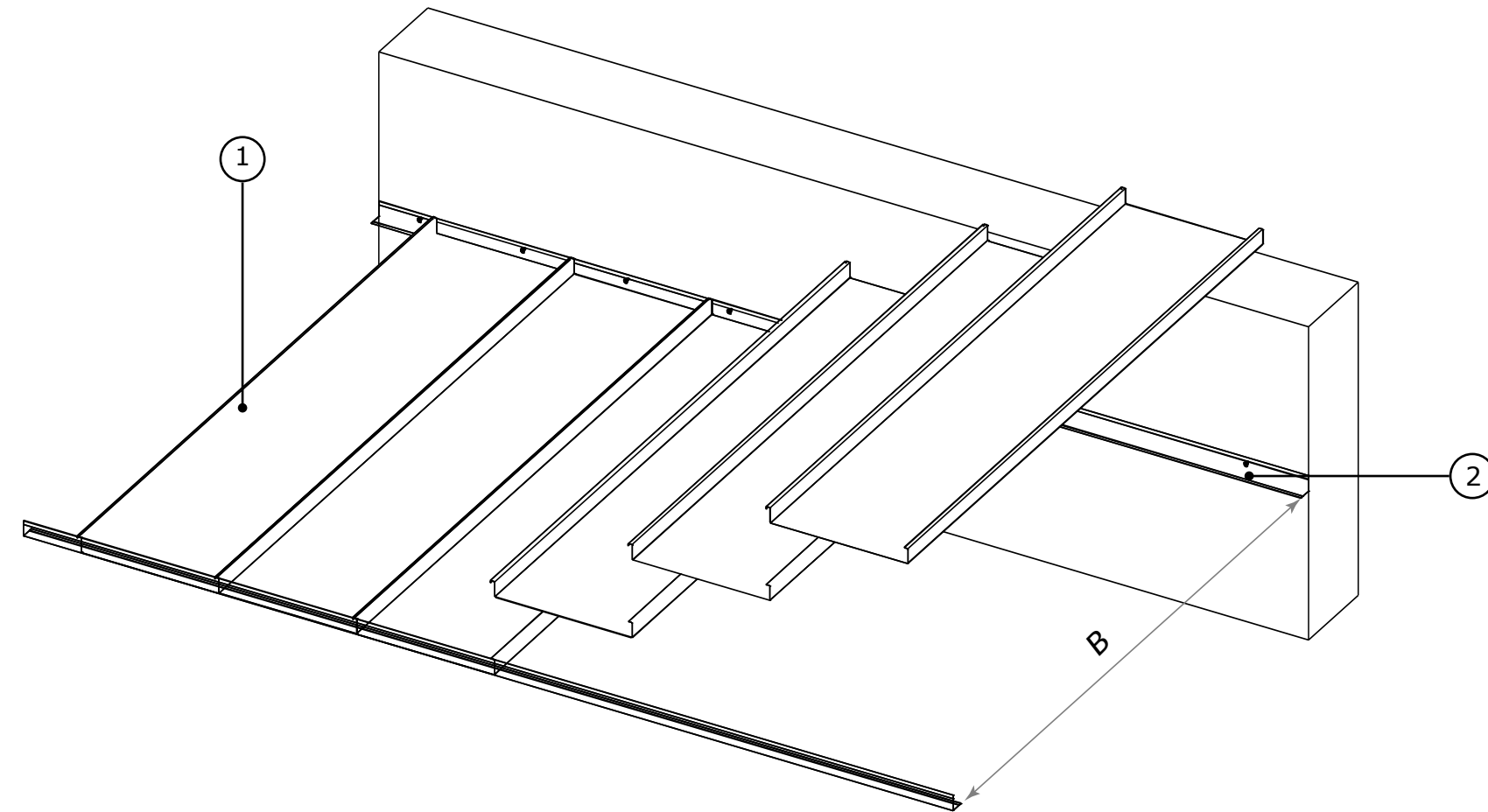


СХЕМА МОНТАЖА



ОБЩИЕ ХАРАКТЕРИСТИКИ

Наименование	Коридорные панели			
Марка системы	ПК-400 Р		ПК-400	
Ширина, А	388 мм		400 мм	
Длина, В тах	до 1800 мм	до 2000 мм	до 1800 мм	до 2000 мм
Руст, С	с рустом 12 мм		без руста	
Высота, Н	39 мм			
Материал изготовления	Оц. сталь 0,5 мм	Оц. сталь 0,6 мм	Оц. сталь 0,5 мм	Оц. сталь 0,6 мм
Температура эксплуатации	Не выше +90 °С			
Зона влажности	Сухая, нормальная, влажная (по СНиП 23-02-2003)			
Пожарная безопасность	Горючесть – НГ, Г1 Воспламеняемость – В1 Токсичность – Т1 Дымообразующая способность – Д1			
Степень агрессивности среды	Неагрессивная, слабоагрессивная (по СНиП 2. 03. 11-85)			

КОМПЛЕКТАЦИЯ

№ п/п	Наименование	Коридорные панели с рустом ПК-400 Р		Коридорные панели без руста ПК-400	
		Модуль, А+СхВ*, площадь панели м²	Расход на 1 м.п. коридора	Модуль, АхВ*, площадь панели м²	Расход на 1 м.п. коридора
1	Панель	(388+12)хВ	2,5 шт.	400хВ	2,5 шт.
2	Уголок (PL 40x40; PL 50x50)		2 м.п.		2 м.п.

* Длина (В) панели выбирается в соответствии с шириной коридора.